



創明宏光電
Chuang Ming Hong LED

RoHS

深圳市创明宏光电有限公司

Technical Data Sheet

Product Name: 0603冰蓝色-贴片LED

Part Number: CMH01-16PB06Z

Customer: _____

Customer PN: _____

Version No.: A.3

Date: 2019.03.01

Customer Approval

Instituted By: _____ Checked By: _____ Approved By: _____

SHENZHEN CMH ELECTRONICS CO., LTD.

TEL : 0755-82536775

FAX : 0755-82536776

WEB: www.cmhled.com

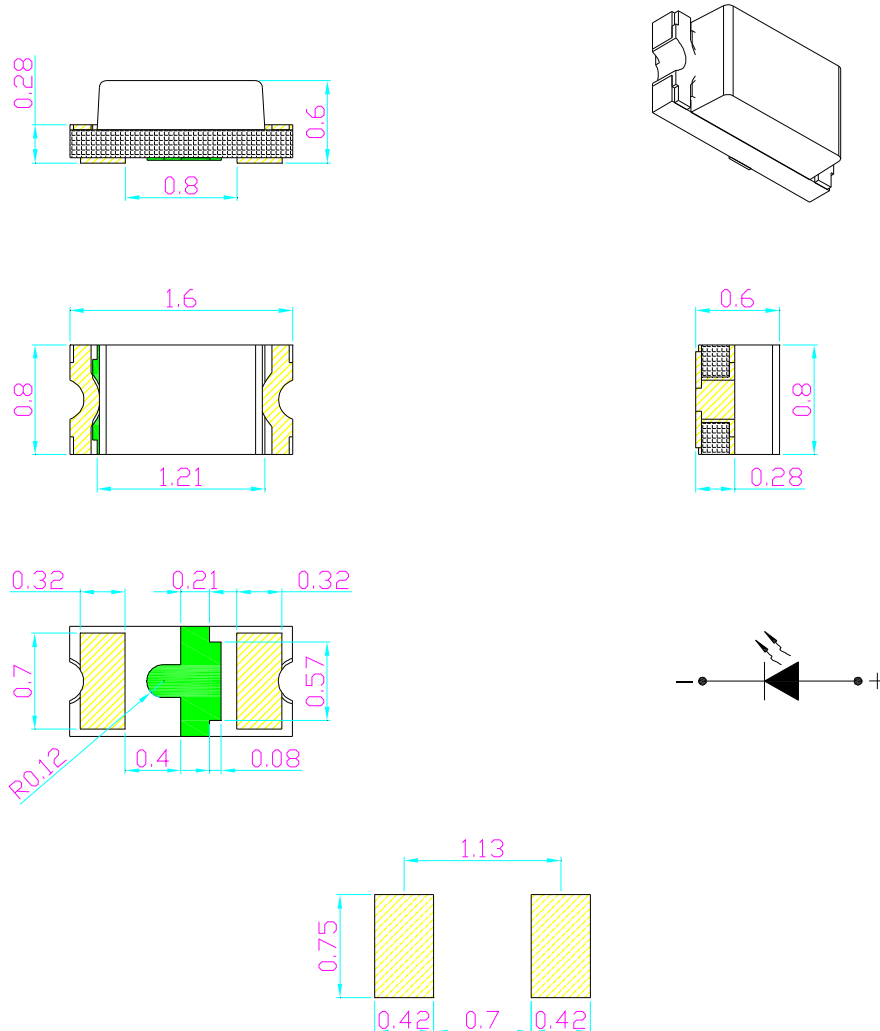


专业LED光源制造商

一、产品描述:

- 外观尺寸(L/W/H): 1.6 x 0.8 x 0.6 mm
- 发光颜色: 高亮度冰蓝白
- 胶体颜色: 绿色胶体
- 环保产品, 符合ROHS要求
- 适用于自动贴片机
- 适用于红外线回流焊制程

二、外形尺寸及建议焊盘尺寸:

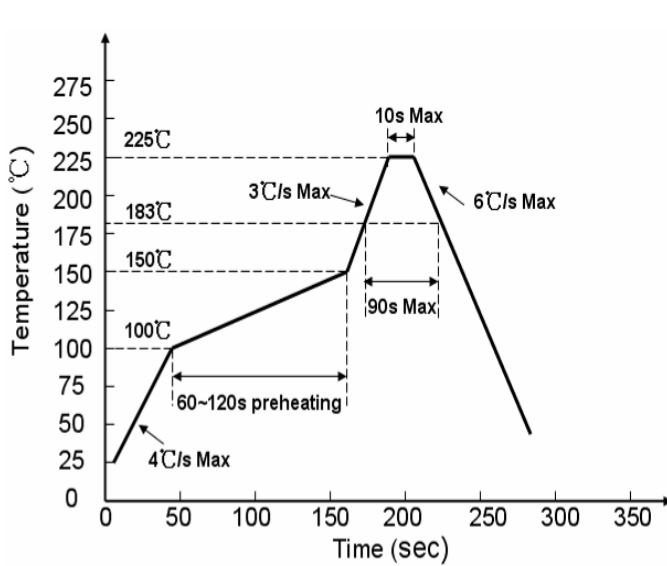


建议焊盘尺寸

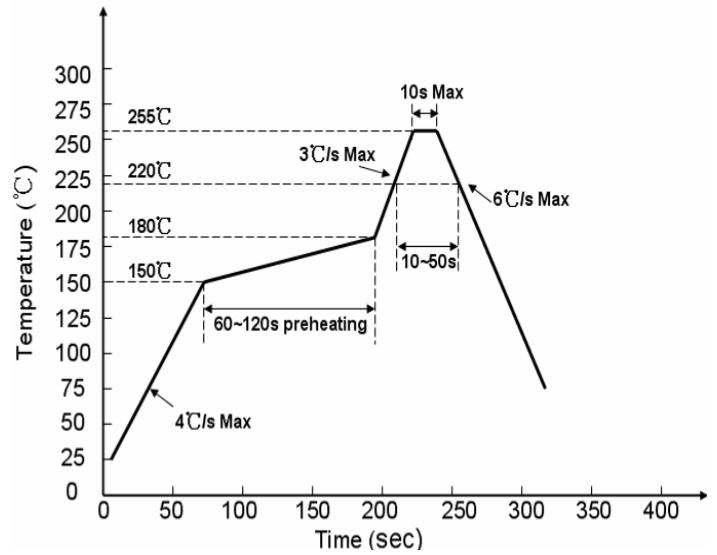
备注: 1. 单位 : 毫米 (mm)

2. 公差 : 如无特别标注则为 ± 0.10 mm

三、建议焊接温度曲线：



有铅制程



无铅制程

四、最大绝对额定值 (Ta=25°C)：

参数	符号	最大额定值	单位
消耗功率	Pd	80	mW
最大脉冲电流 (1/10占空比, 0.1ms脉宽)	IFP	100	mA
正向直流工作电流	IF	25	mA
反向电压	VR	5	V
工作环境温度	Topr	-30°C ~ +85°C	
存储环境温度	Tstg	-40°C ~ +90°C	
焊接条件	Tsol	回流焊：260°C, 10s 手动焊：300°C, 3s	

五、光电参数 (Ta=25℃) :

参数	符号	最小值	代表值	最大值	单位	测试条件
光强	IV	---	245	---	mcd	IF=5mA
半光强视角	2θ1/2	---	140	---	deg	IF=5mA
正向电压	VF	2.6	---	3.2	V	IF=5mA
反向电流	IR	---	---	5	uA	VR=5V

亮度分档:

代码	最小值	最大值	单位	测试条件
P4	145	175	mcd	IF=5mA
Q3	175	210		
Q4	210	250		
R3	250	300		
R4	300	360		

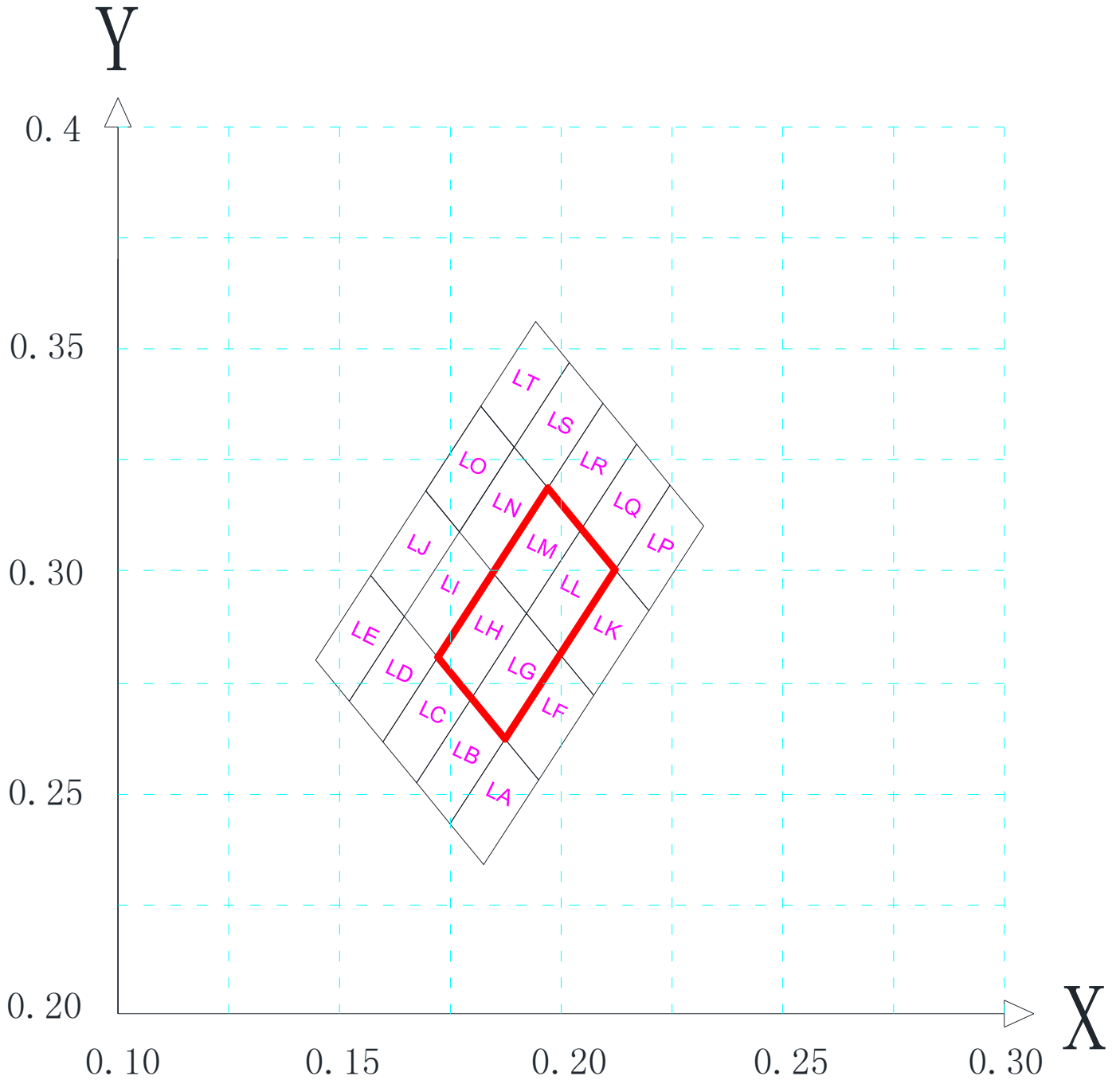
备注:光强误差± 11%

电压分档:

代码	最小值	最大值	单位	测试条件
7A	2.6	2.7	V	IF=5mA
7B	2.7	2.8		
8A	2.8	2.9		
8B	2.9	3.0		
9A	3.0	3.1		
9B	3.1	3.2		

备注:正向电压误差± 0.02V

色区:



备注:红色部分为主产色区

色区代码	CIE-X	CIE-Y	色区代码	CIE-X	CIE-Y	色区代码	CIE-X	CIE-Y	色区代码	CIE-X	CIE-Y
LA	0.1874	0.262	LK	0.2122	0.3001	LF	0.1998	0.281	LP	0.2246	0.3192
	0.1749	0.2429		0.1998	0.281		0.1874	0.262		0.2122	0.3001
	0.1825	0.2336		0.2073	0.2718		0.1949	0.2527		0.2198	0.2909
	0.1949	0.2527		0.2198	0.2909		0.2073	0.2718		0.2322	0.31
	0.1874	0.262		0.2122	0.3001		0.1998	0.281		0.2246	0.3192
LB	0.1798	0.2712	LL	0.2046	0.3094	LG	0.1922	0.2903	LQ	0.217	0.3285
	0.1674	0.2521		0.1922	0.2903		0.1798	0.2712		0.2046	0.3094
	0.1749	0.2429		0.1998	0.281		0.1874	0.262		0.2122	0.3001
	0.1874	0.262		0.2122	0.3001		0.1998	0.281		0.2246	0.3192
	0.1798	0.2712		0.2046	0.3094		0.1922	0.2903		0.217	0.3285
LC	0.1722	0.2804	LM	0.197	0.3186	LH	0.1846	0.2995	LR	0.2094	0.3377
	0.1598	0.2613		0.1846	0.2995		0.1722	0.2804		0.197	0.3186
	0.1674	0.2521		0.1922	0.2903		0.1798	0.2712		0.2046	0.3094
	0.1798	0.2712		0.2046	0.3094		0.1922	0.2903		0.217	0.3285
	0.1722	0.2804		0.197	0.3186		0.1846	0.2995		0.2094	0.3377
LD	0.1646	0.2896	LN	0.1894	0.3278	LI	0.1846	0.2995	LS	0.2018	0.3469
	0.1522	0.2705		0.177	0.3087		0.1722	0.2804		0.1894	0.3278
	0.1598	0.2613		0.1846	0.2995		0.1798	0.2712		0.197	0.3186
	0.1722	0.2804		0.197	0.3186		0.1922	0.2903		0.2094	0.3377
	0.1646	0.2896		0.1894	0.3278		0.1846	0.2995		0.2018	0.3469
LE	0.157	0.2989	LO	0.1818	0.337	LJ	0.1694	0.318	LT	0.1943	0.3561
	0.1446	0.2798		0.1694	0.318		0.177	0.3087		0.1818	0.337
	0.1522	0.2705		0.177	0.3087		0.1646	0.2896		0.1894	0.3278
	0.1646	0.2896		0.1894	0.3278		0.157	0.2989		0.2018	0.3469
	0.157	0.2989		0.1818	0.337		0.1694	0.318		0.1943	0.3561

六、光电参数代表值特征曲线:

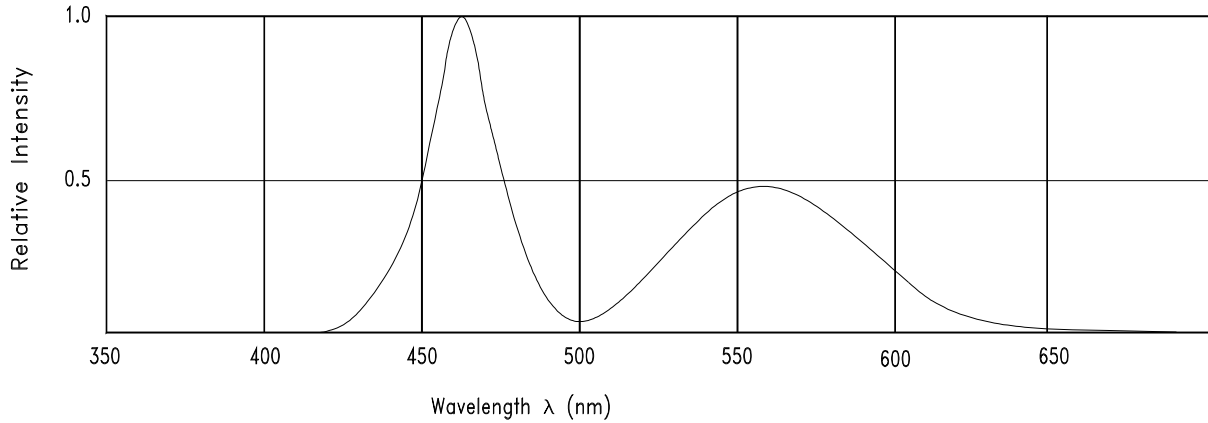


Fig.1 Relative Intensity vs. Wavelength

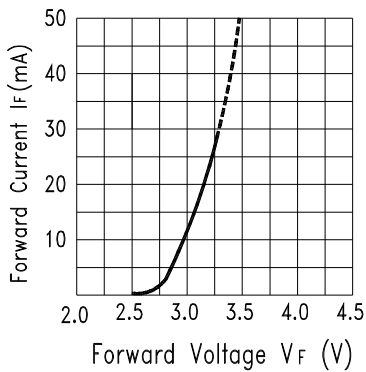


Fig.2 Forward Current vs. Forward Voltage

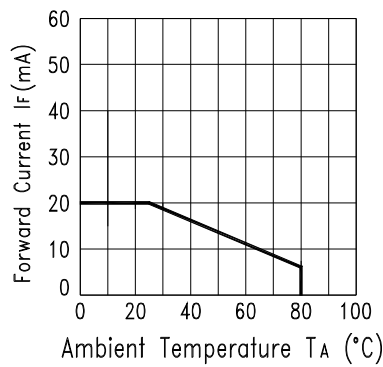


Fig.3 Forward Current Derating Curve

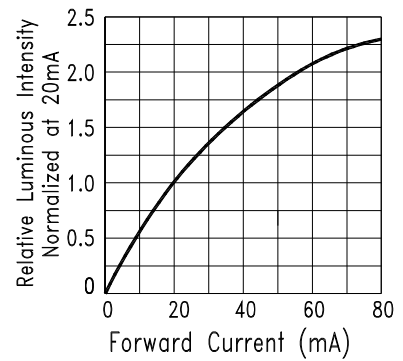


Fig.4 Relative Luminous Intensity vs. Forward Current

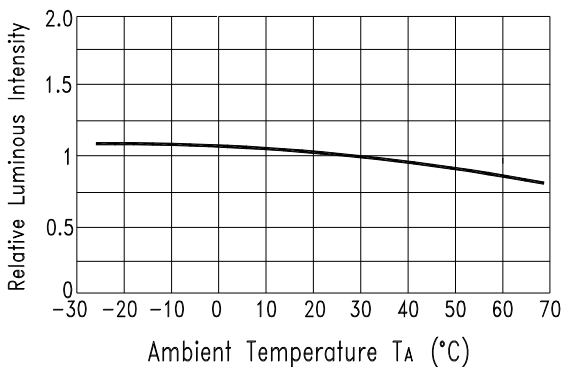


Fig.5 Luminous Intensity vs. Ambient Temperature

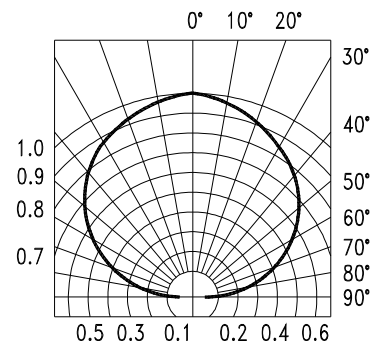


Fig.6 Spatial Distribution

注: 如无另外注明, 测试环境温度为 $25 \pm 3^\circ\text{C}$

七、标签标识:

◇ 标签说明 Label Explanation

TYPE: 产品型号

BIN: 分档 Rank

λ_d : 波长范围 Wavelength Range

IV: 光强范围 Luminous Intensity Range

VF: 正向电压范围 Forward Voltage Range

QTY: 数量 Quantity

深圳市创明宏光电有限公司

CHIP LED

TYPE: CMHXXXXX-XXXX

VF: XX-XXV

DE: XX-XX-XX

IV: XX-XXmcd

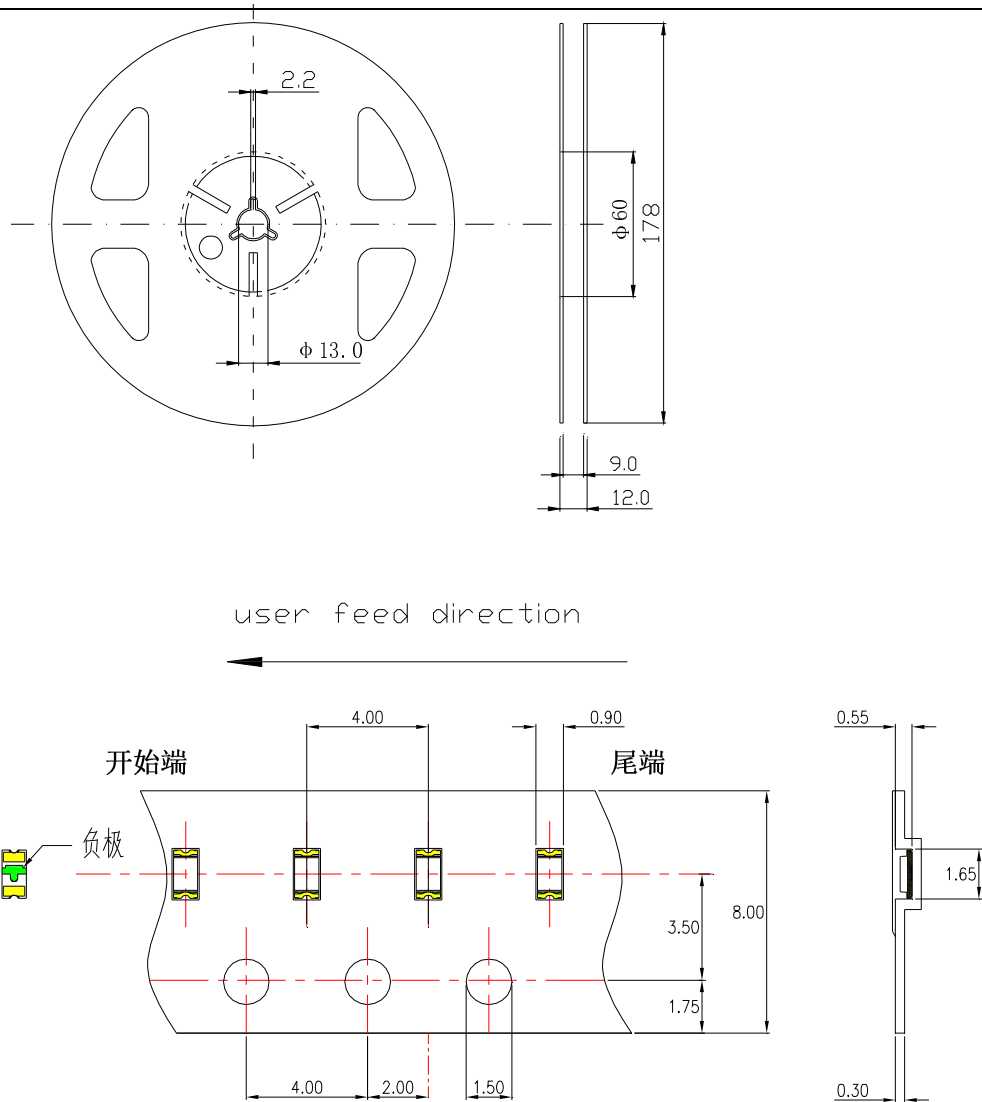
WL: XXX-XXXnm

QTY: XXPCS

QC:



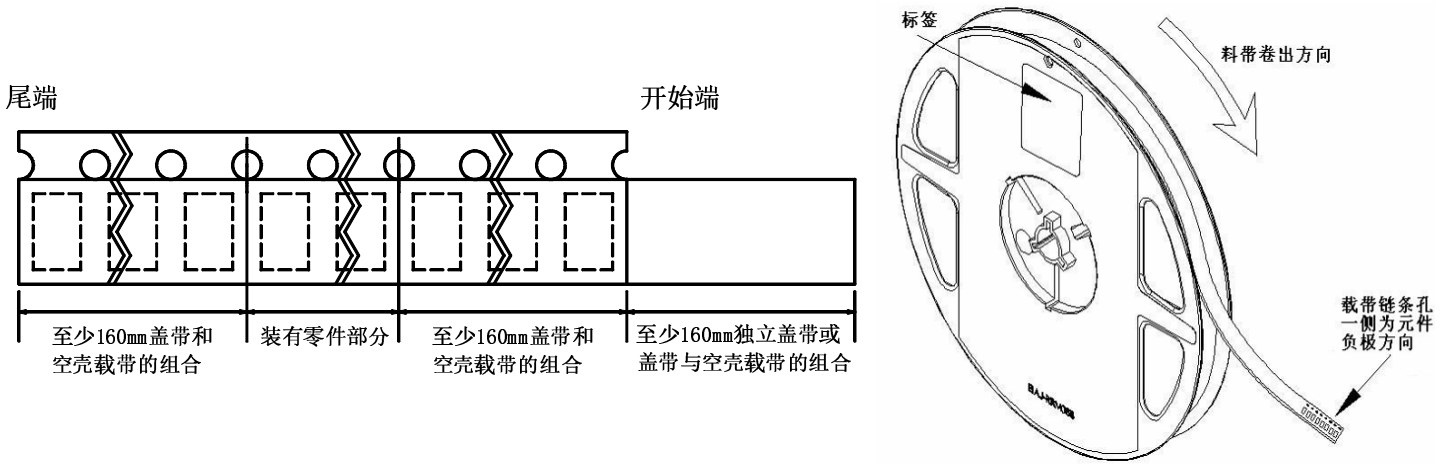
八、包装载带与圆盘尺寸:



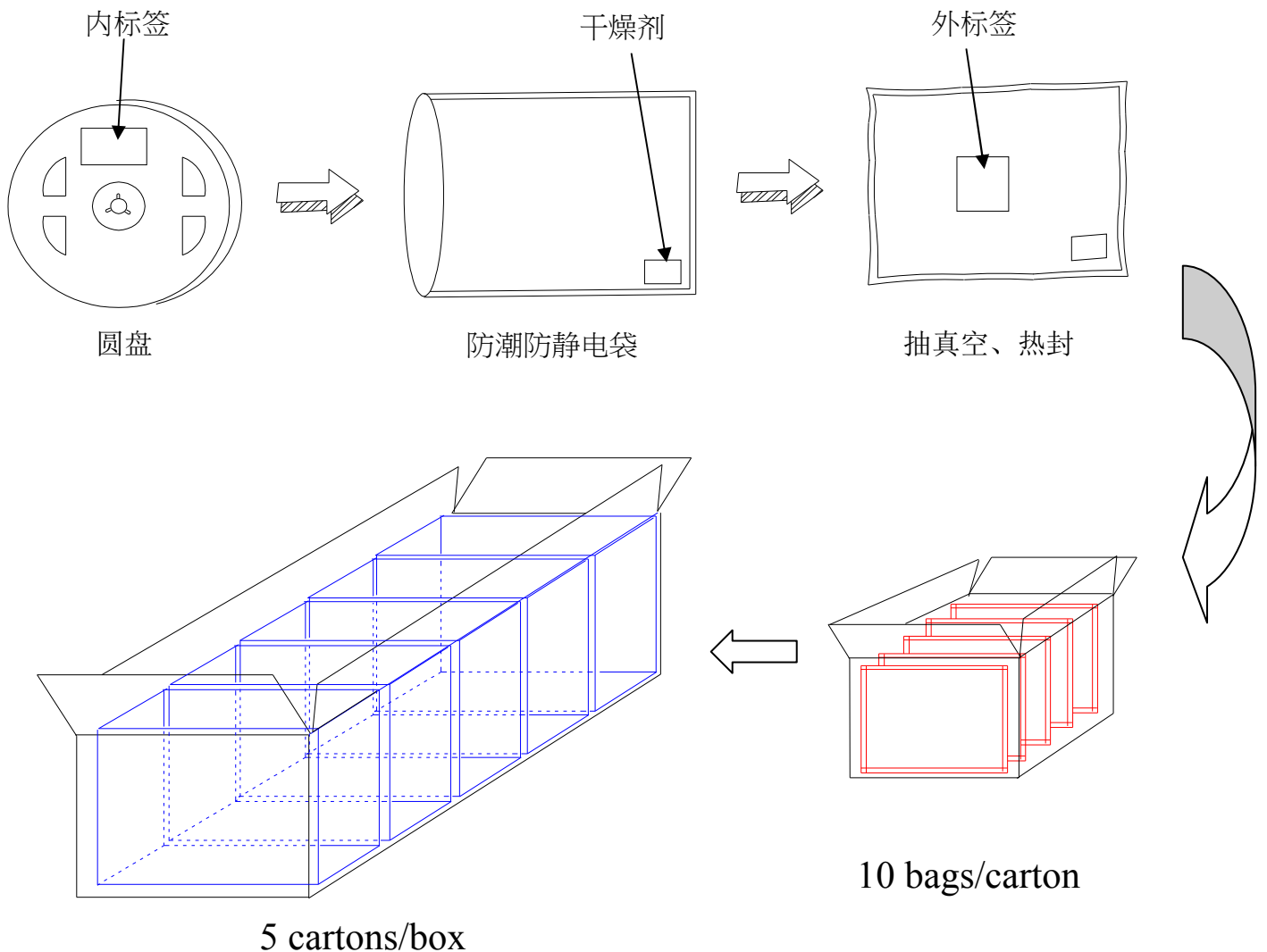
备注: 1. 尺寸单位为毫米(mm);

2. 尺寸公差如无标注, 为 $\pm 0.15\text{mm}$;

九、圆盘及载带卷出方向及空穴规格：



十、内包装及外包装：



十一、信赖性实验：

测试项目	测试条件	测试次数	参考标准	失效判定标准	失效 LED 数量 (PCS)
防潮等级	1.回流焊最高温度=260℃,10 秒, 2 次回 流焊; 2.回流焊之前存储条件: 30℃, 相对湿度 =70%, 168H;	-	JEITA ED-4701 300.301	# 1	0/22
焊接信赖性 (无铅回流 焊)	回流焊最高温度=245±5℃, 5 秒(无铅 回流焊)	-	JEITA ED-4701 303 303A	# 2	0/22
冷热循环	-40℃ 30分钟~25℃ 5分钟~ 100℃ 30分钟~25℃ 5分钟	300 个 循环	JESD22-A104	# 1	0/22
冷热冲击	-35℃ 15分钟 转换时间3分钟 85℃ 15分钟	300 个 循环	JESD22-A106	# 1	0/22
高温存储	Ta=100℃	1000 小时	JESD22-A103	# 1	0/22
低温存储	Ta=-40℃	1000 小时	JESD22-A119	# 1	0/22
常温老化	Ta=25℃ IF=20mA	1000 小时	JESD22-A108	# 1	0/22

(2) 失效标准

标准 #	项目	测试条件	失效标准
# 1	正向电压(V _F)	I _F =20mA	>U.S.L*1.1
	光强 (IV)	I _F =20mA	<L.S.L*0.7
	反向电流(I _R)	V _R =5V	>U.S.L*2.0
# 2	焊接可靠性	/	锡膏覆盖焊盘比例小于 95%

★ U.S.L: 规格上限 L.S.L: 规格下限

十二、使用注意事项:

◆ 使用:

1.过高的温度会影响 LED 的亮度以及其他性能， 所以为使 LED 有较好的性能表现， 应将 LED 远离热源。

2.光电参数公差:

正向电压(REF / VF): + 0.02V

亮度(CAT / IV): + 11%

波长(HUE / WLD): + 1nm

◆ 存储:

1. 未打开原始包装的情况下， 建议储存的环境为： 温度 5℃~30℃， 湿度 85%RH 以下。当库存超过两个月， 使用前应做除湿处理， 条件 60℃/8 小时；

2. 打开原始包装后， 建议储存环境为： 温度 5~30℃， 湿度 60% 以下；

3. LED 是湿度敏感元件， 为避免元件吸湿， 建议打开包装后， 将其储存在有干燥剂的密闭容器内， 或者储存在氮气防潮柜内；

4. 打开包装后， 元件应该在 168 小时（7 天）内使用； 且贴片后应尽快完成焊接；

5. 如果干燥剂失效或者元件暴露于空气中超过 168 小时（7 天）， 应做除湿处理；

烘烤条件： 60℃/24 小时。

◆ ESD 静电防护

LED（特别使用 InGaN 结构晶片的蓝色、翠绿色、紫色、白色、粉红 LED）是静电敏感元件， 静电或者电流过载会破坏 LED 结构。LED 受到静电伤害或电流过载可能会导致性能异常， 比如漏电流过大， VF 变低， 或者无法点亮等等。所以请注意以下事项：

1. 接触 LED 时应佩戴防静电腕带或者防静电手套；

2. 所有的机器设备、工制具、工作桌、料架等等， 应该做适当的接地保护（接地阻抗值 10 Ω 以内）；

3. 储存或搬运 LED 应使用防静电料袋、防静电盒以及防静电周转箱， 严禁使用普通塑料制品；

4. 建议在作业过程中， 使用离子风扇来抑制静电的产生；

5. 距离 LED 元件 1 英尺距离的环境范围内静电场电压小于 100V。

◆ 清洗

建议使用异丙醇等醇类溶液清洗 LED，严禁使用腐蚀性溶液清洗。

◆ 焊接

1. 回流焊焊接条件参考第一页温度曲线；
2. 回流焊焊接次数不得超过两次；
3. 只建议在修理和重工的情况下使用手工焊接，最高焊接温度不应超过 300 度，且须在 3 秒内完成。
烙铁最大功率应不超过 30W；
4. 焊接过程中，严禁在高温情况下碰触胶体；
5. 焊接后，禁止对胶体施加外力，禁止弯折 PCB，避免元件受到撞击。

◆ 其他

1. 本规格所描述的 LED 定义应用在普通的电子设备范围（例如办公设备、通讯设备等等）。如果有更为严苛的信赖度要求，特别是当元件失效或故障时可能会直接危害到生命和健康时（如航天、运输、交通、医疗器械、安全保护等等），请事先知会敝司业务人员；
2. 高亮度 LED 产品点亮时可能会对人眼造成伤害，应避免从正上方直视；
3. 出于持续改善的目的，产品外观和参数规格可能会在没有预先通知的情况下作改良性变化。